

Fig. 1

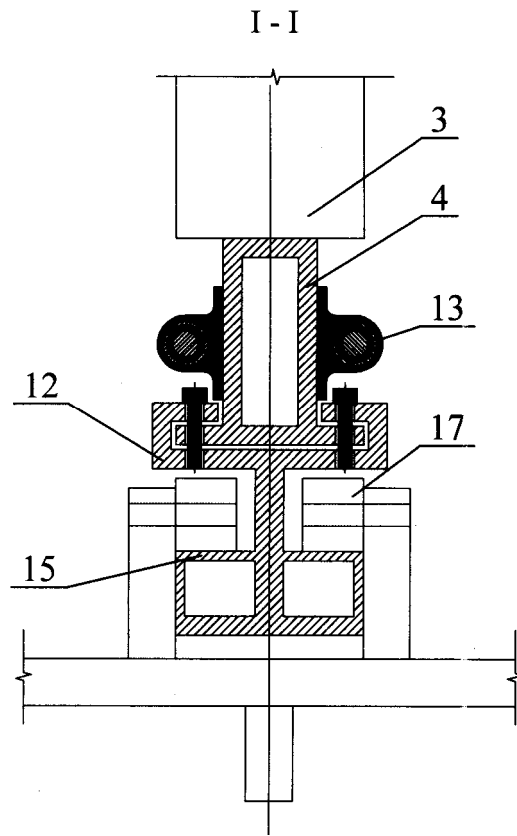


Fig. 2

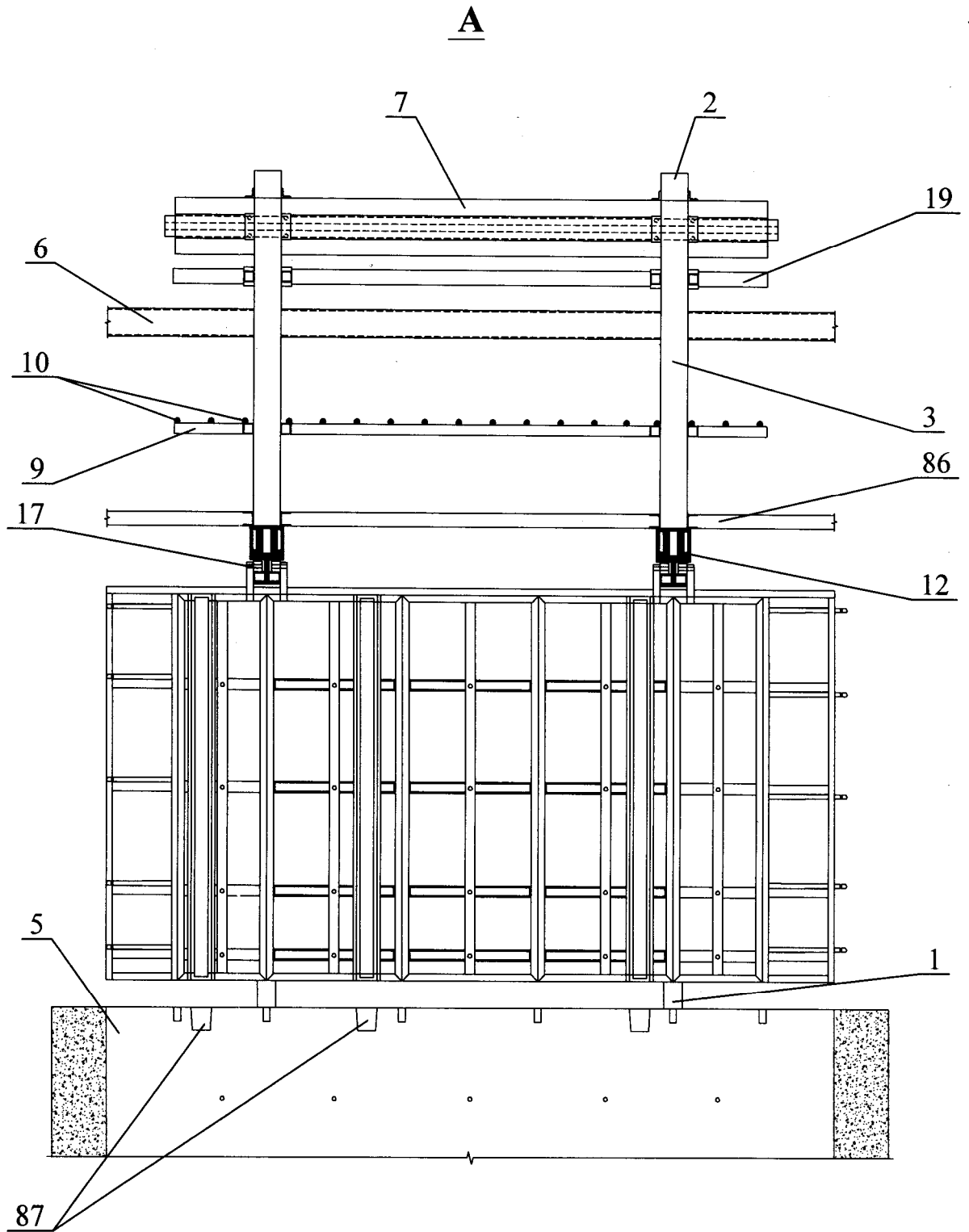


Fig. 3

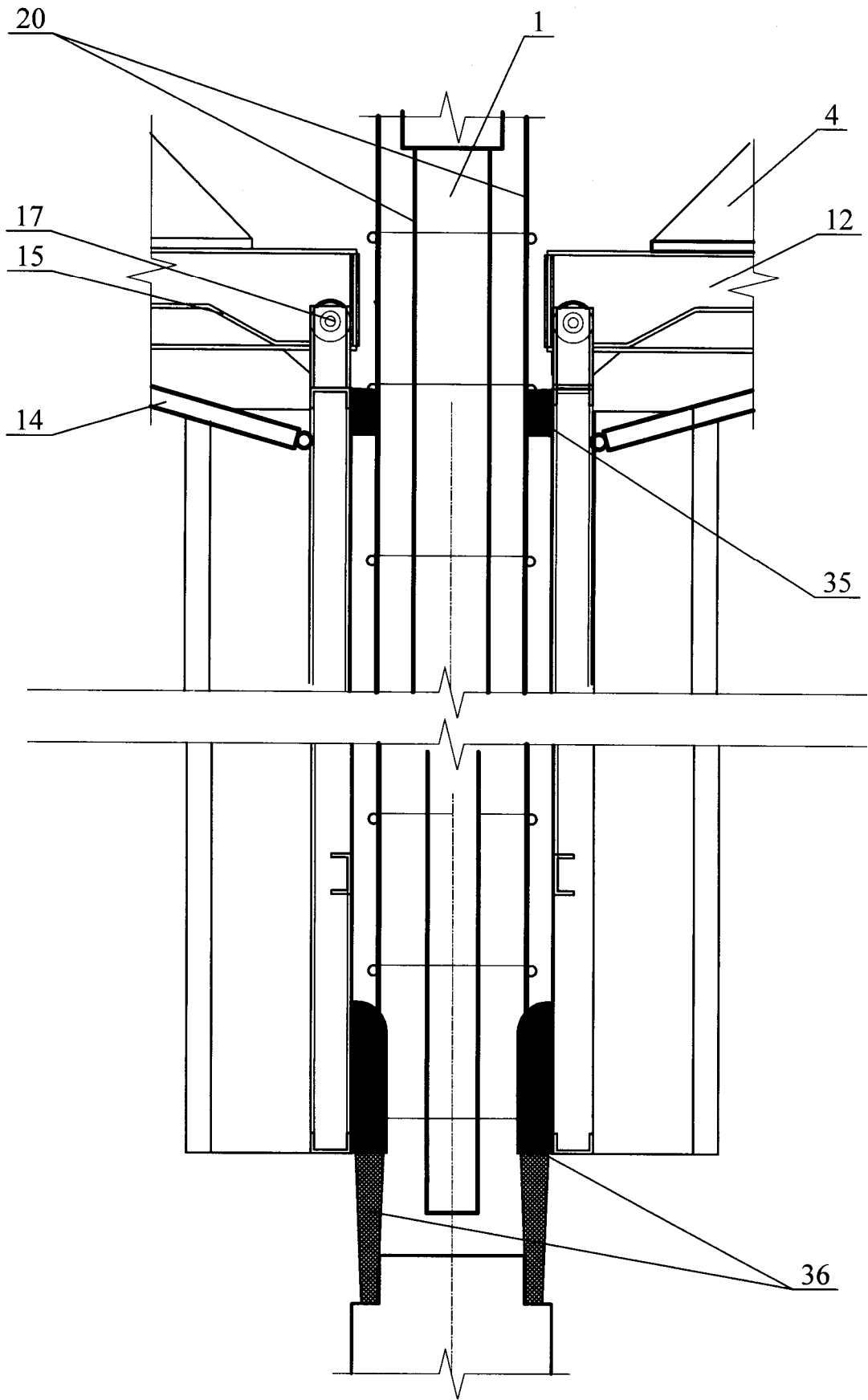


Fig. 4

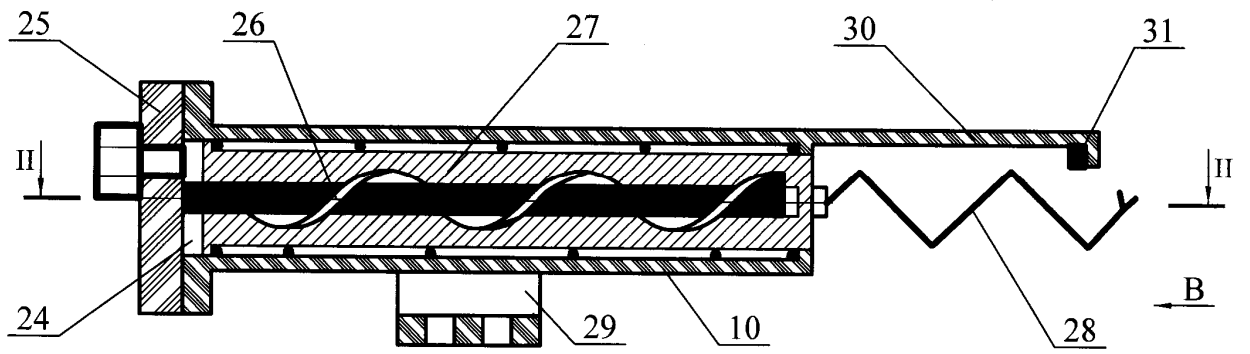


Fig. 5

II - II

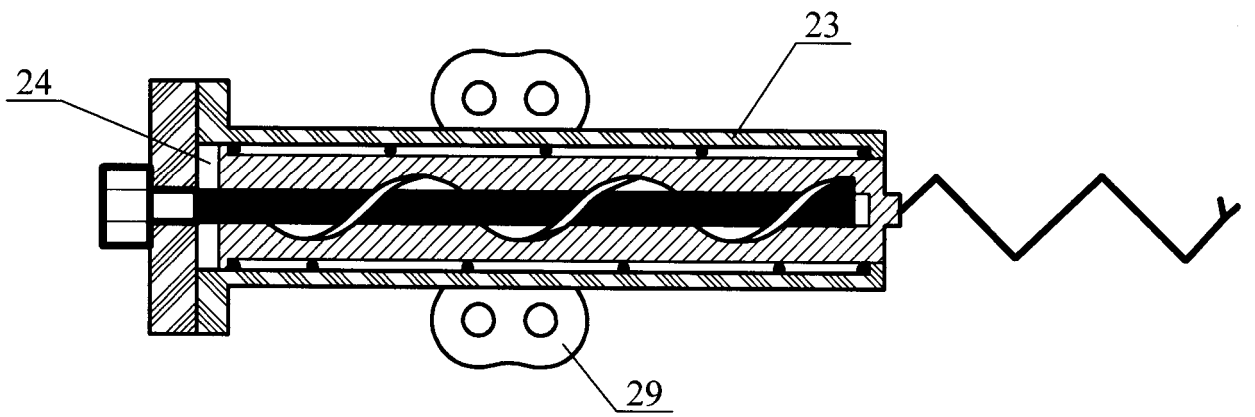


Fig. 6

B

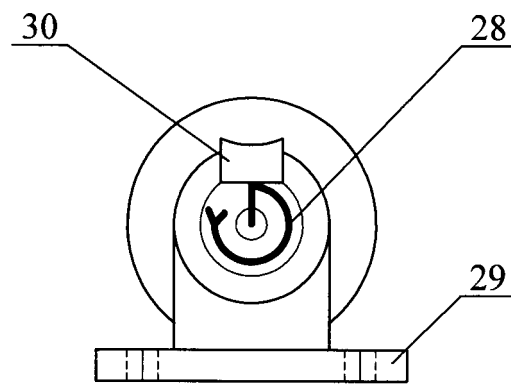


Fig. 7

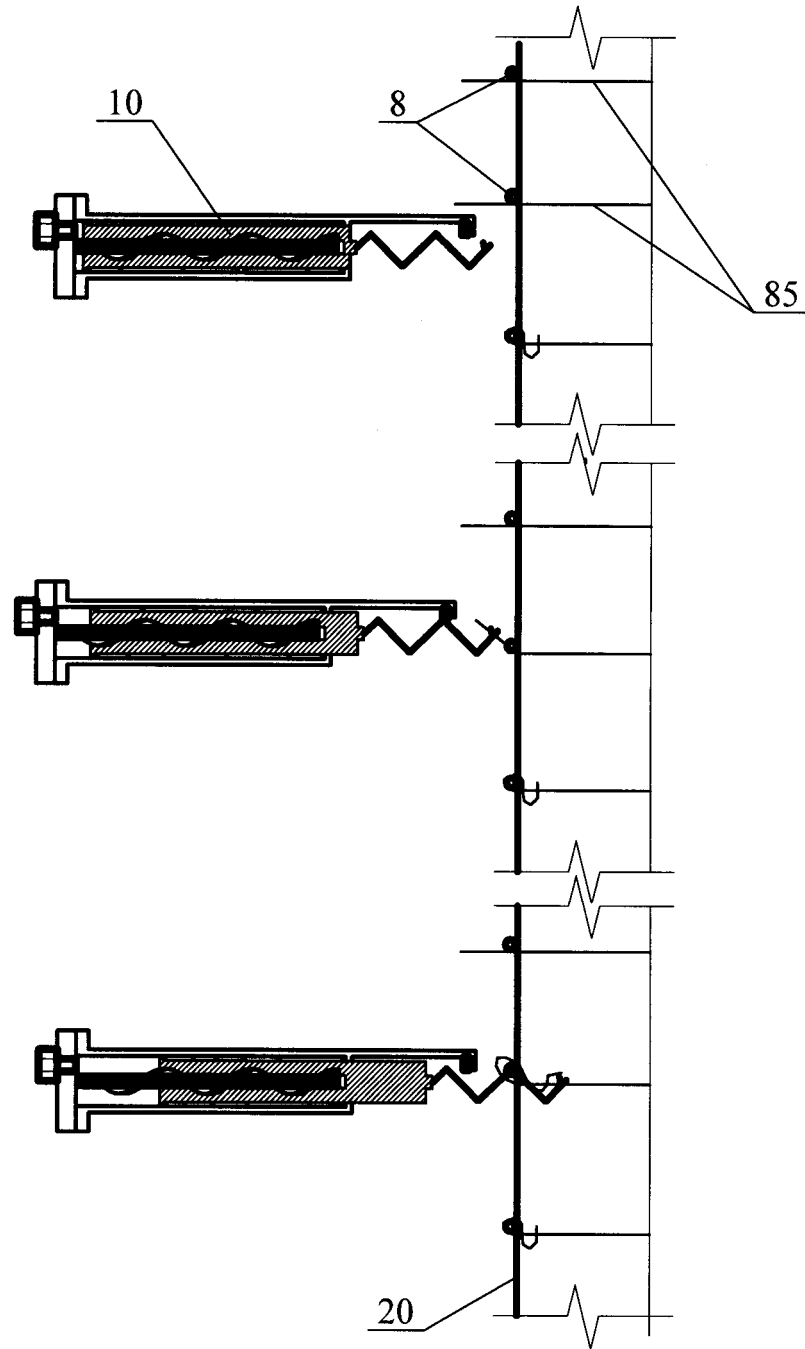


Fig. 8

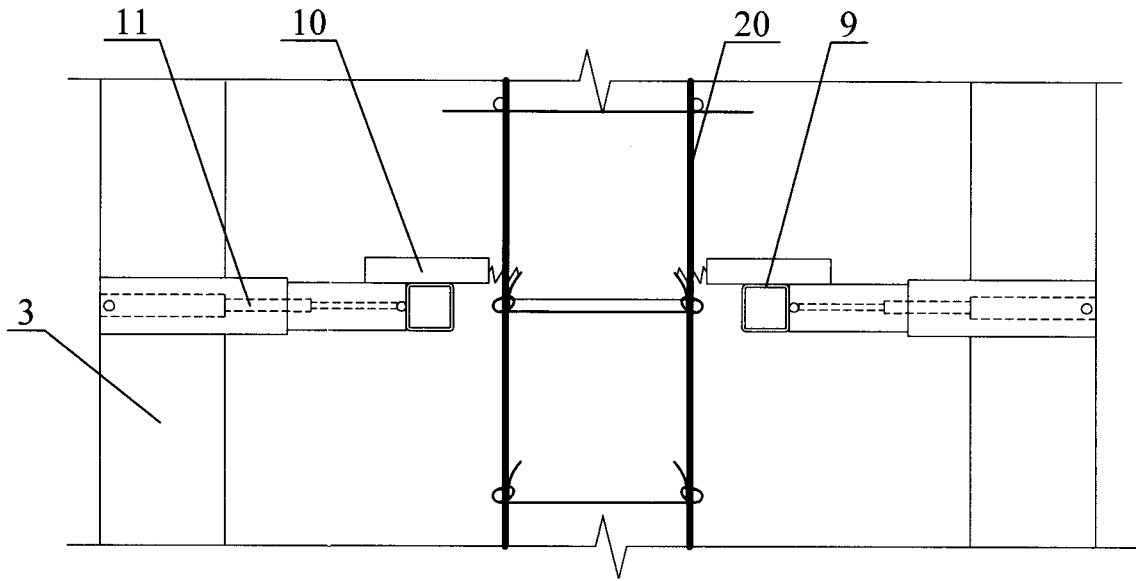


Fig. 9

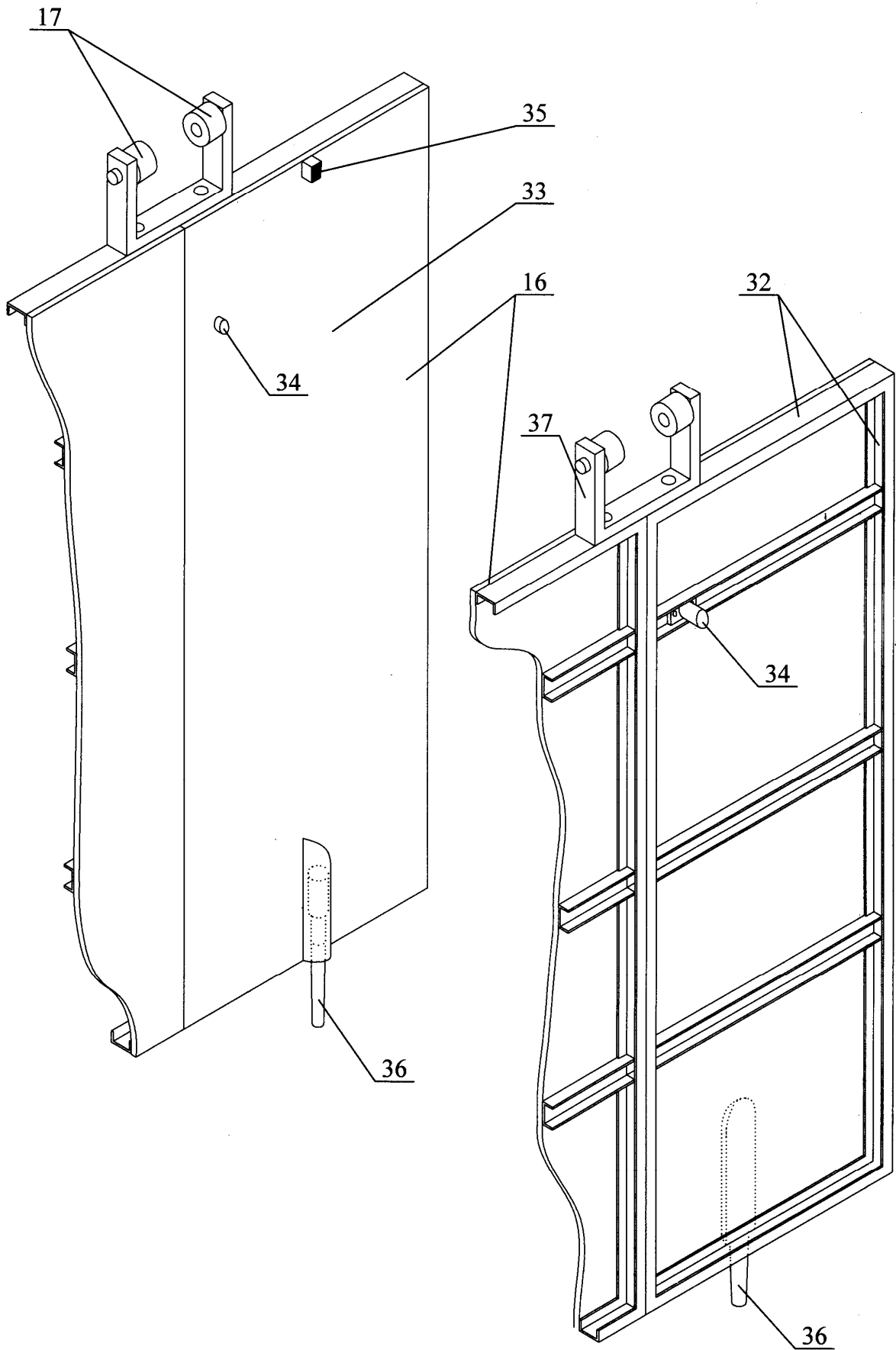


Fig. 10



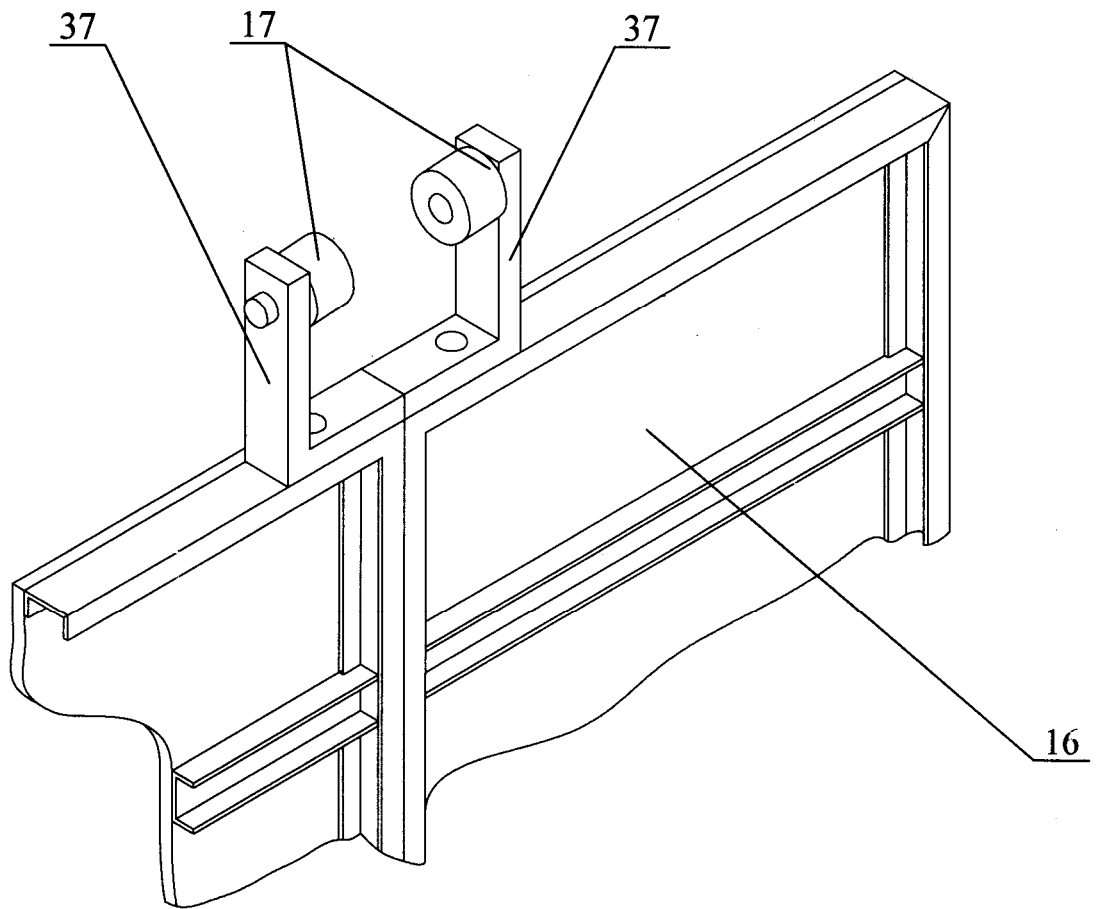


Fig. 11

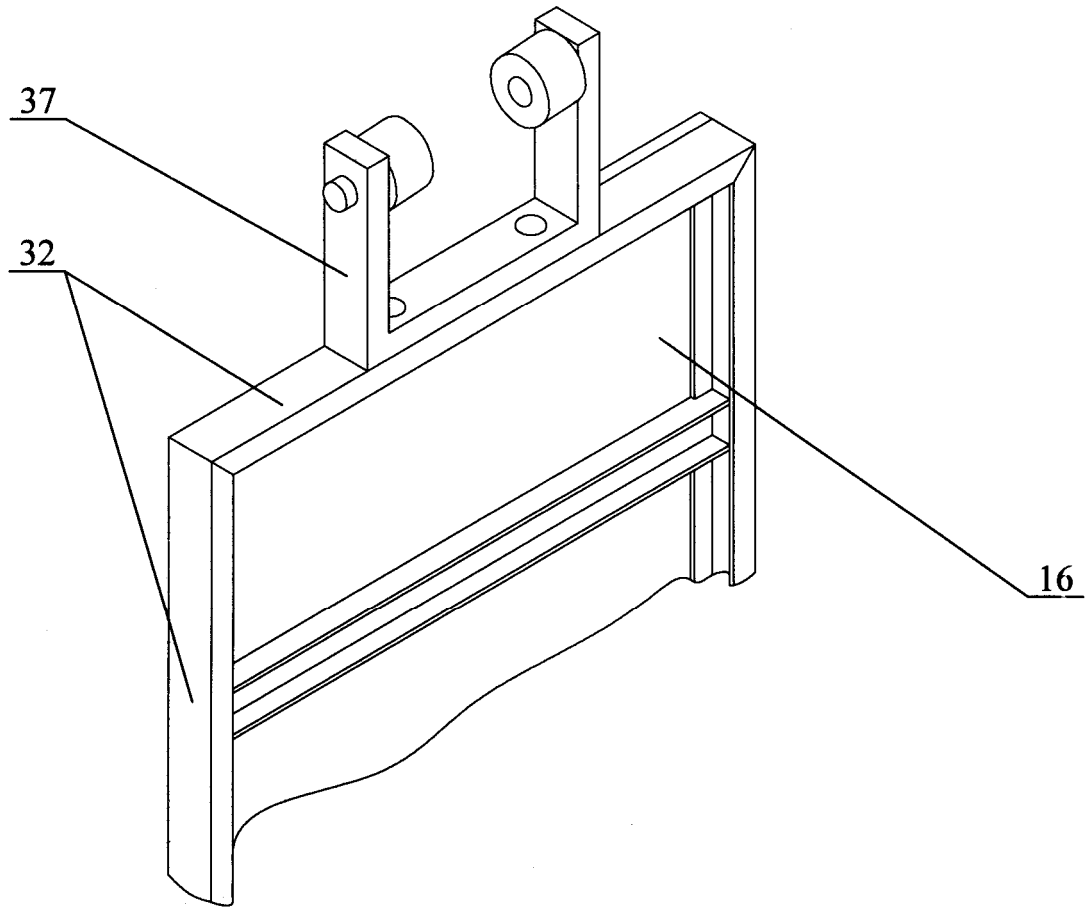


Fig. 12

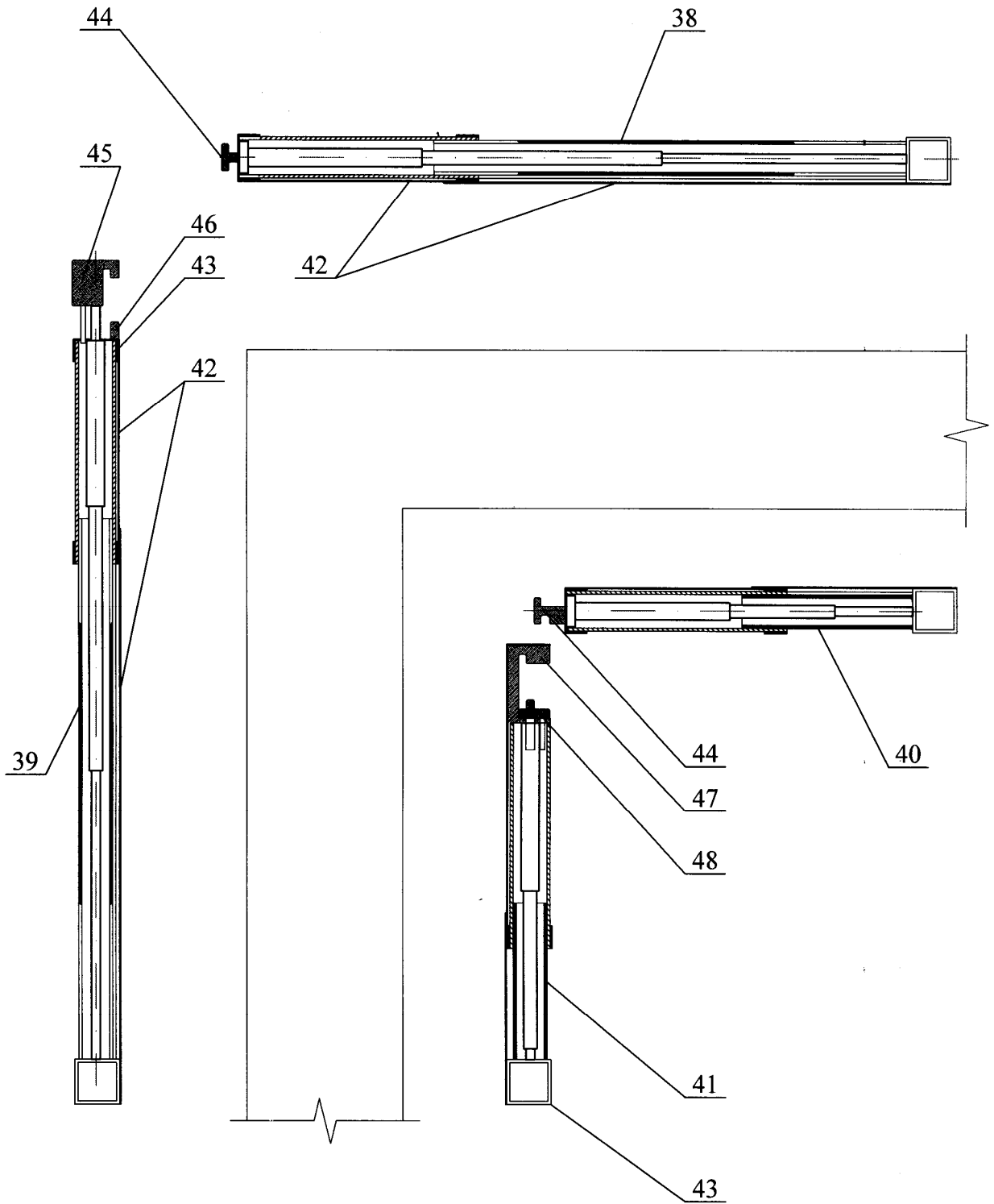


Fig. 13

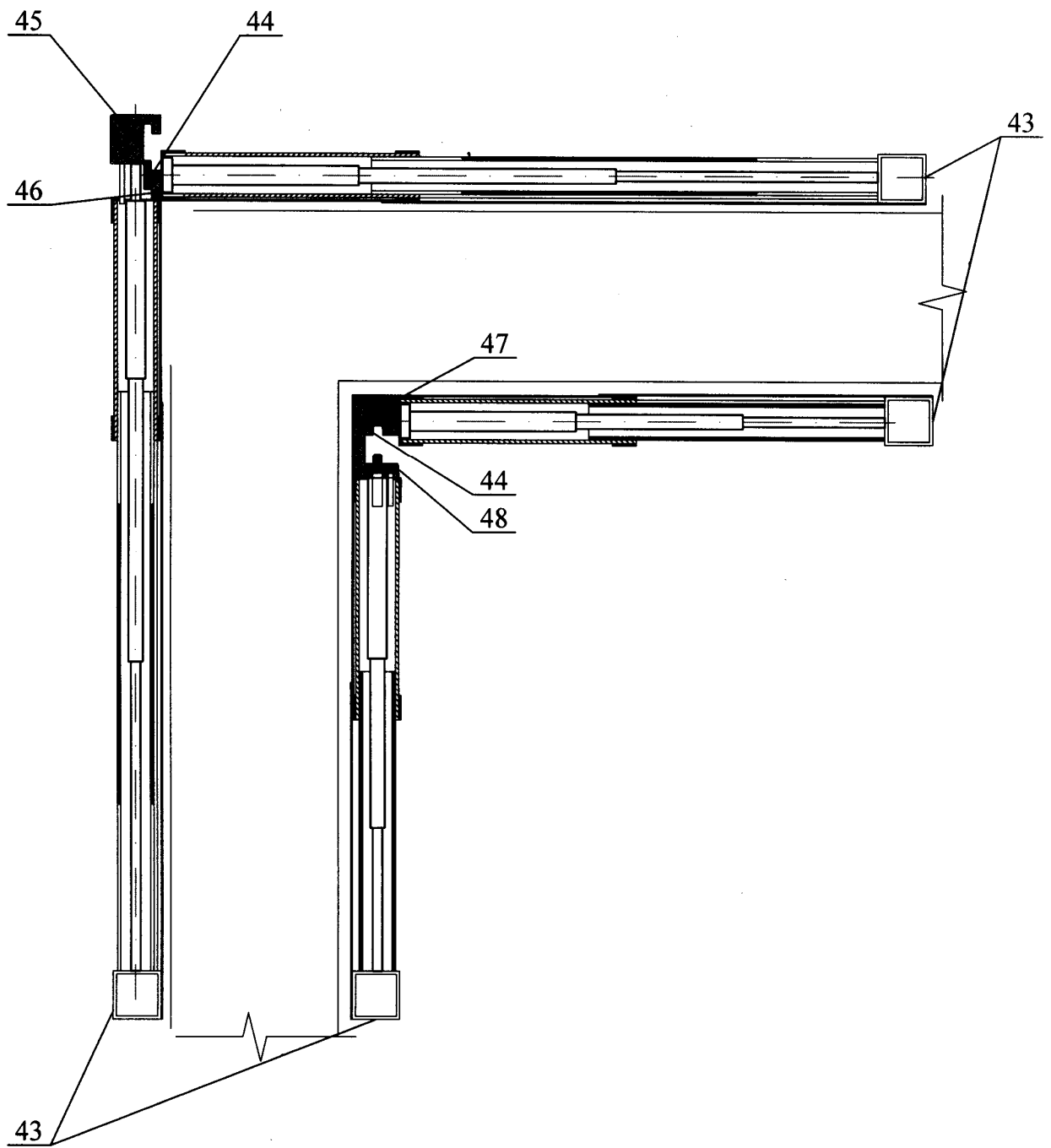


Fig. 14

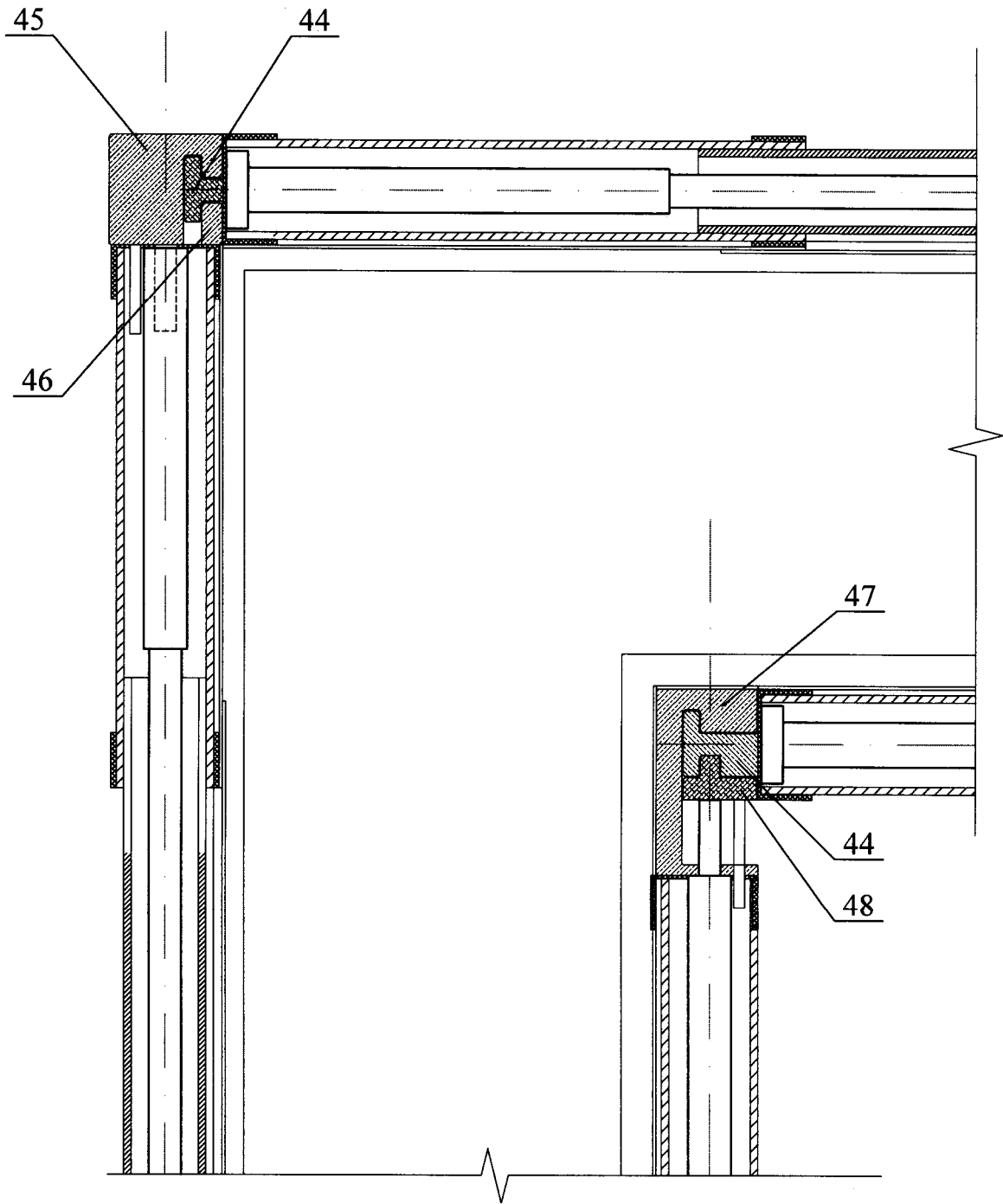


Fig. 15

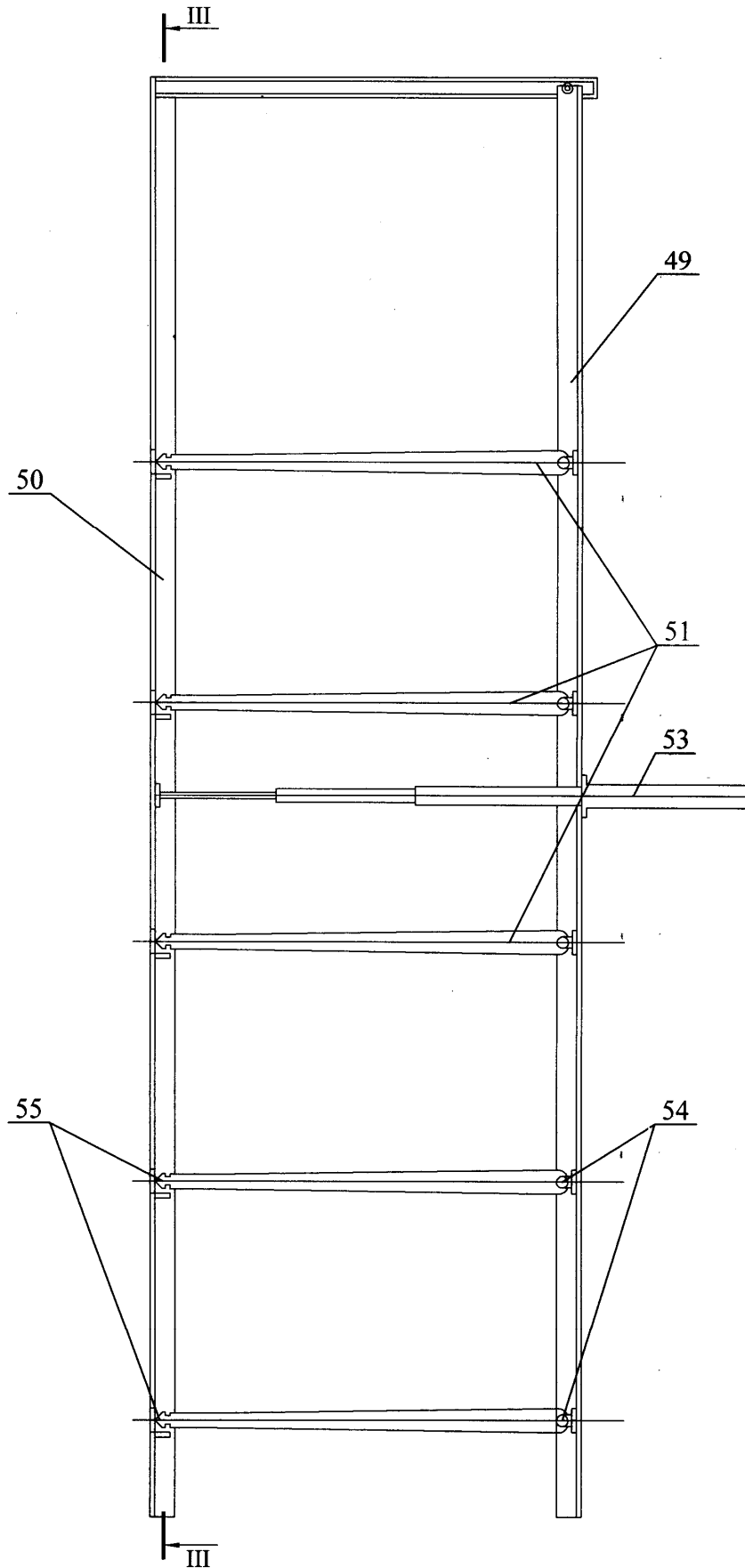


Fig. 16

III - III

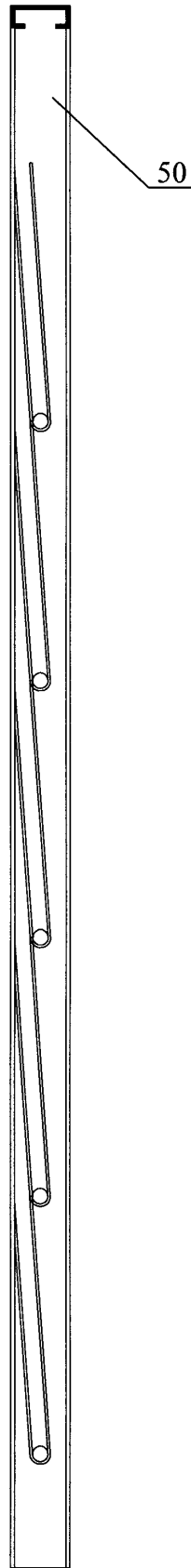


Fig. 17

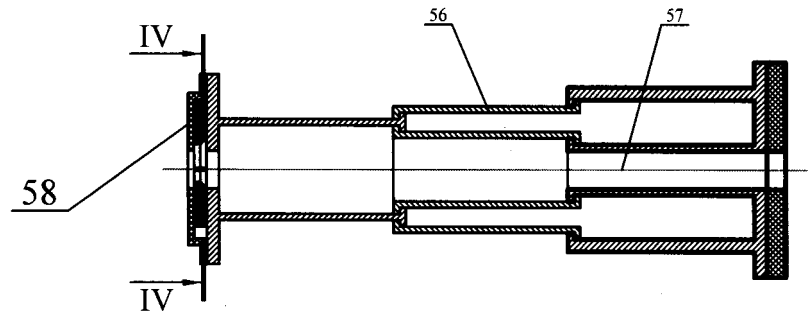


Fig. 18

IV - IV

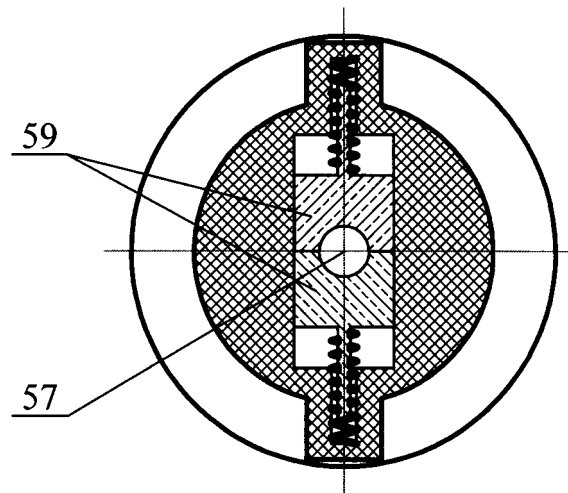


Fig. 19

IV - IV

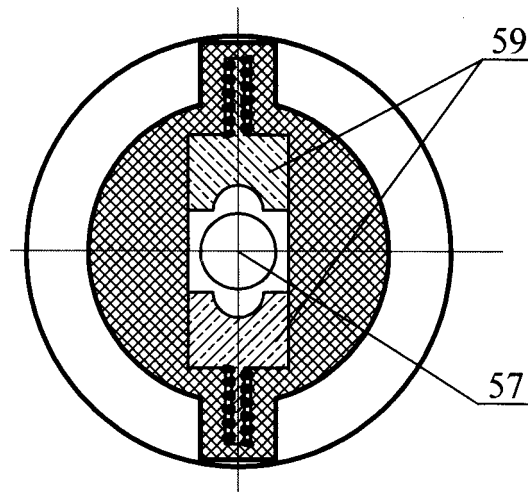


Fig. 20



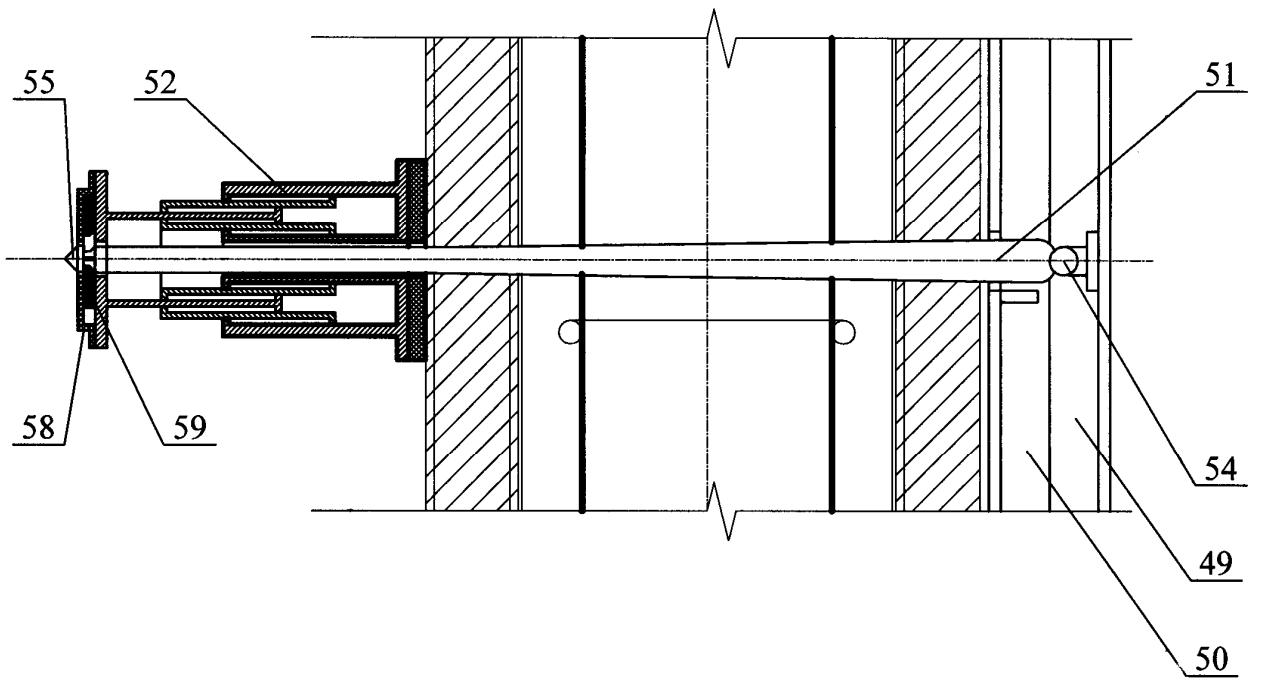


Fig. 21

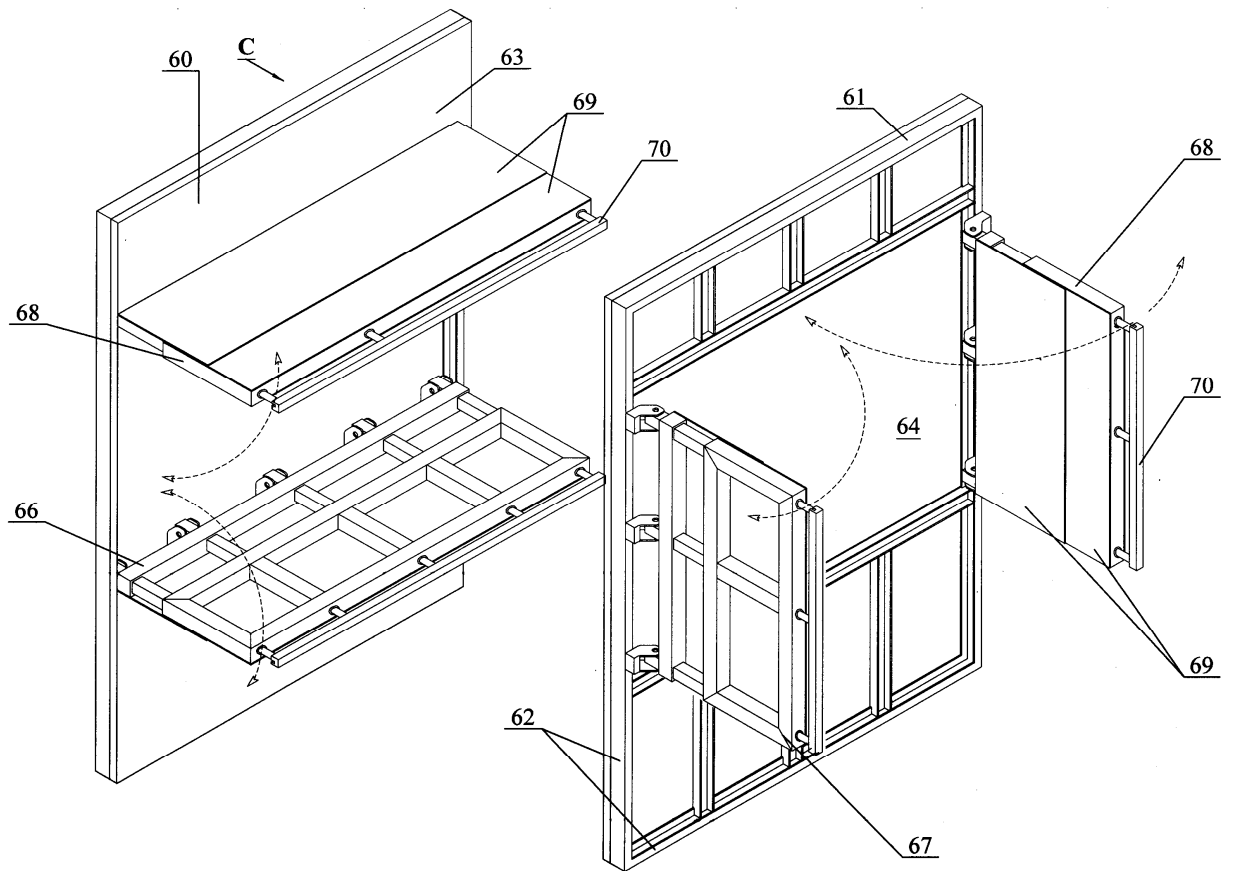


Fig. 22

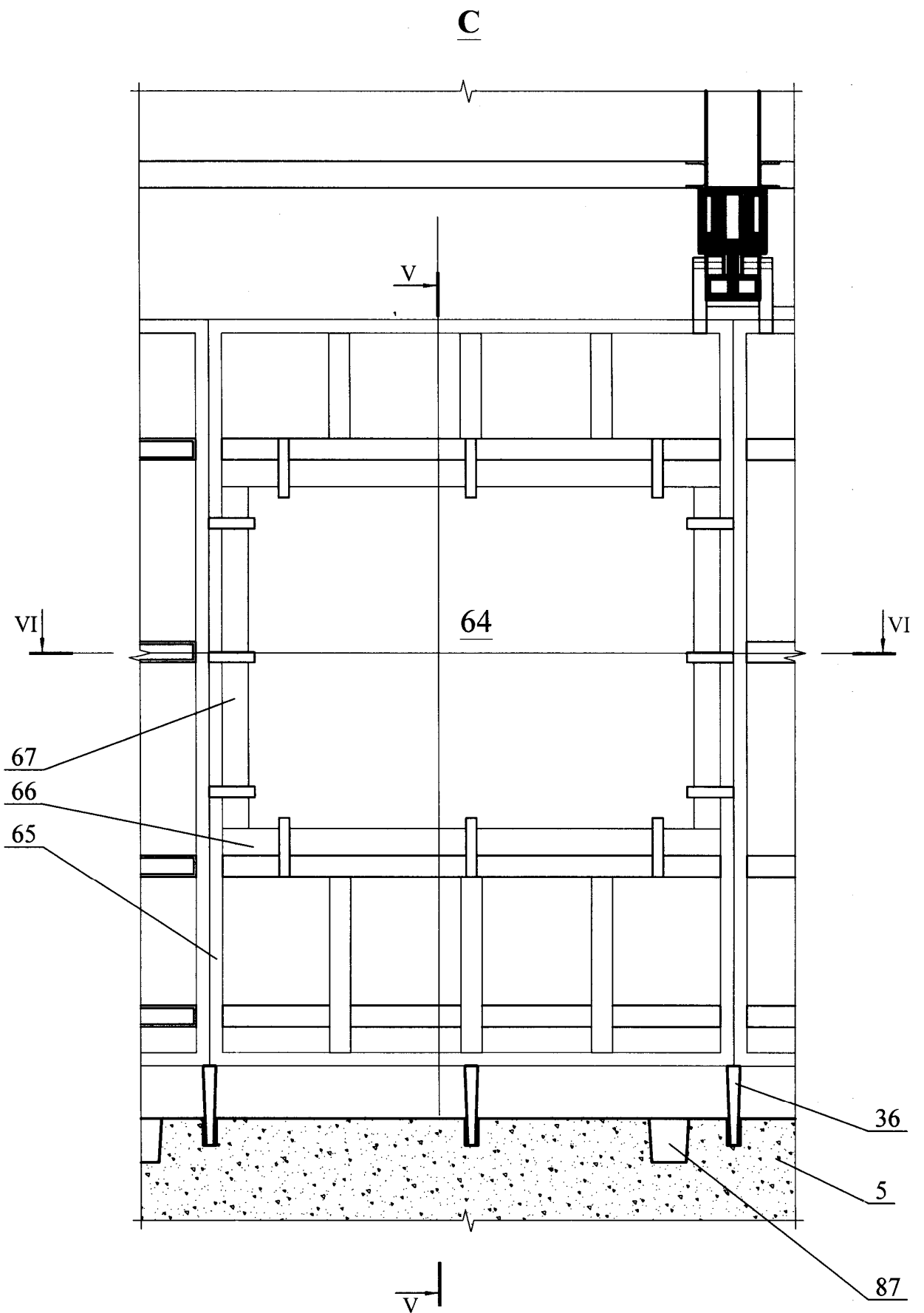


Fig. 23

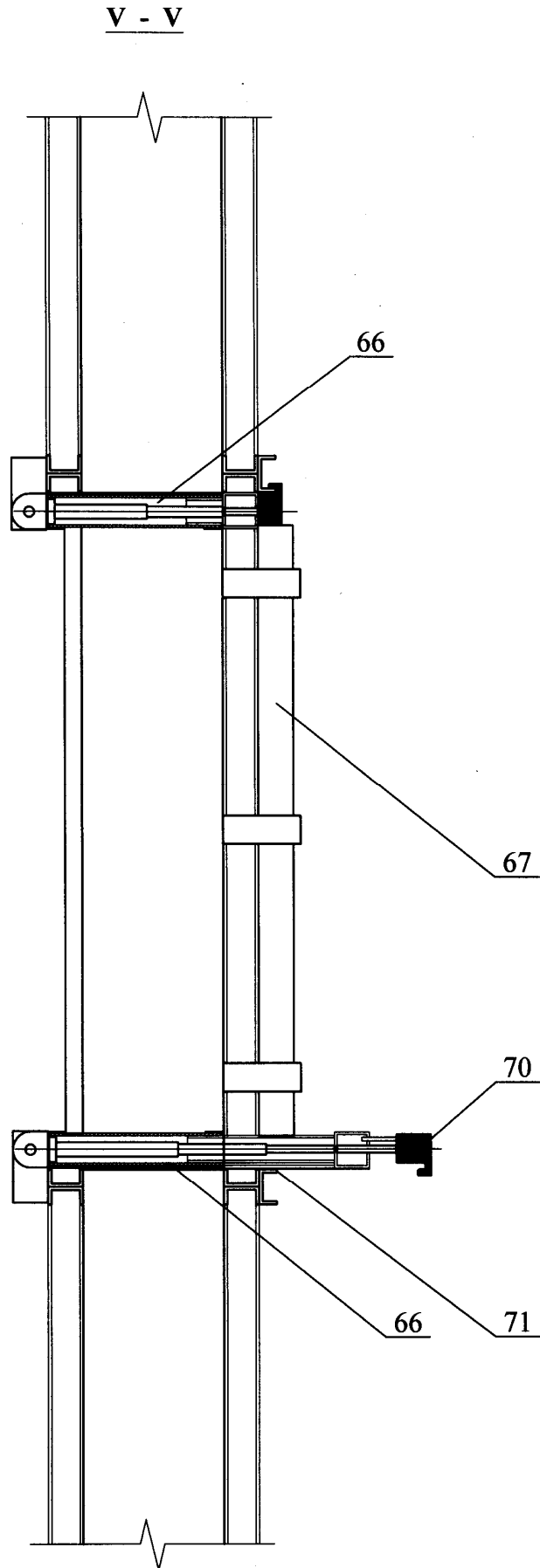


Fig. 24

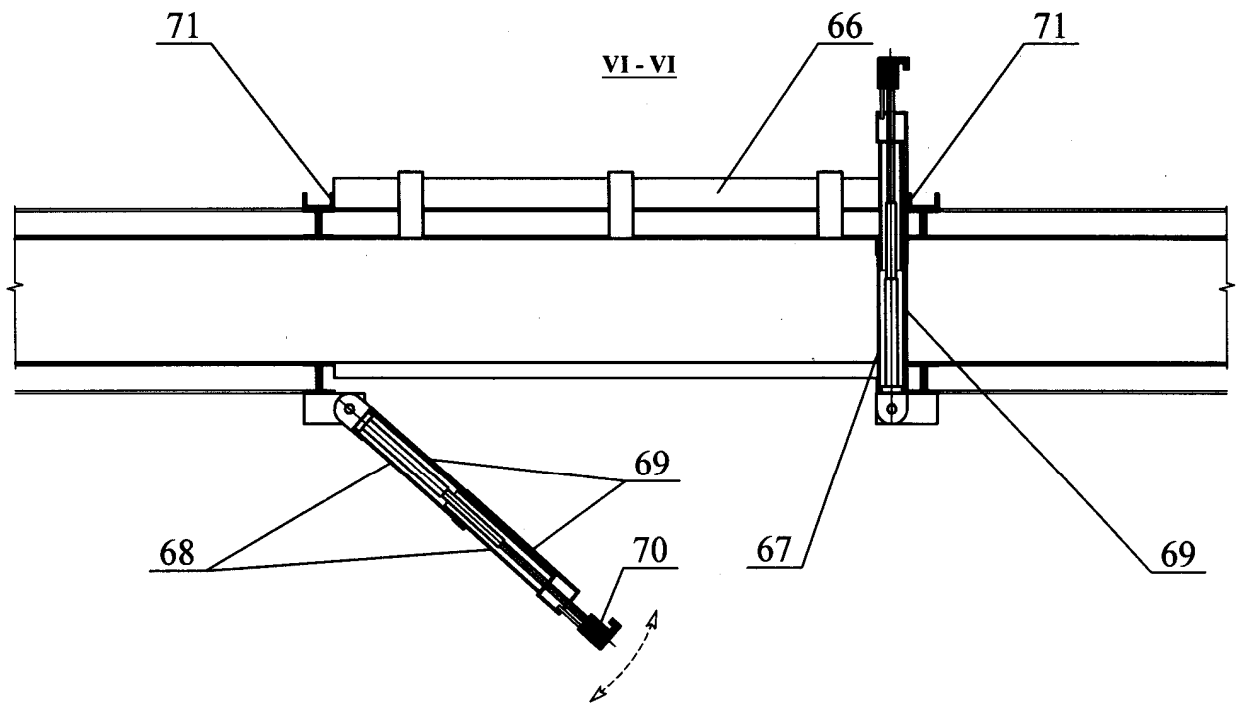


Fig. 25

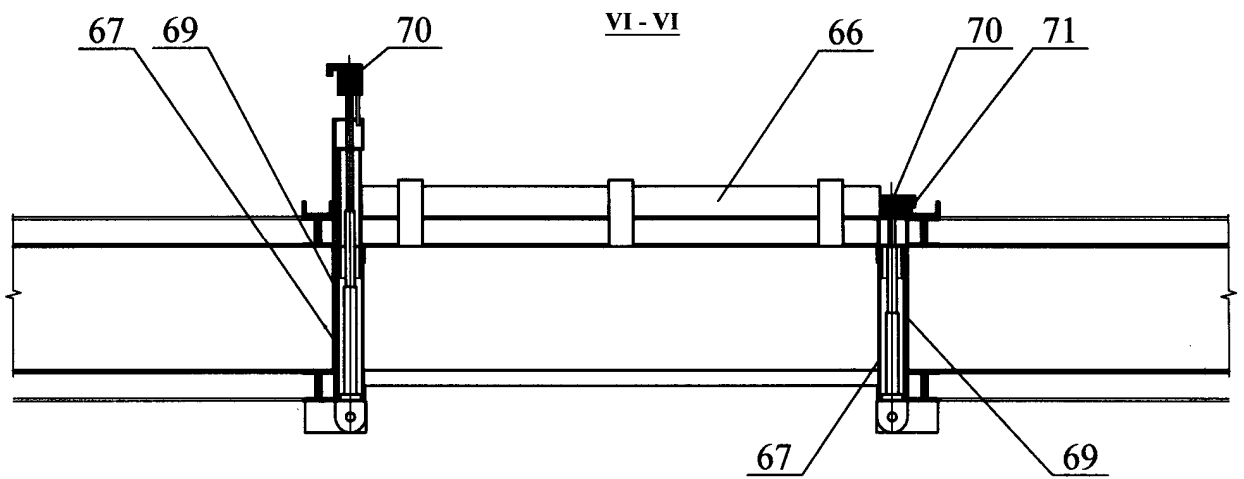


Fig. 26

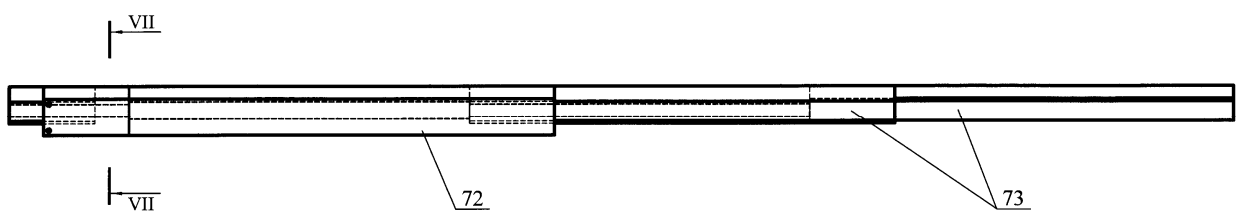


Fig. 27

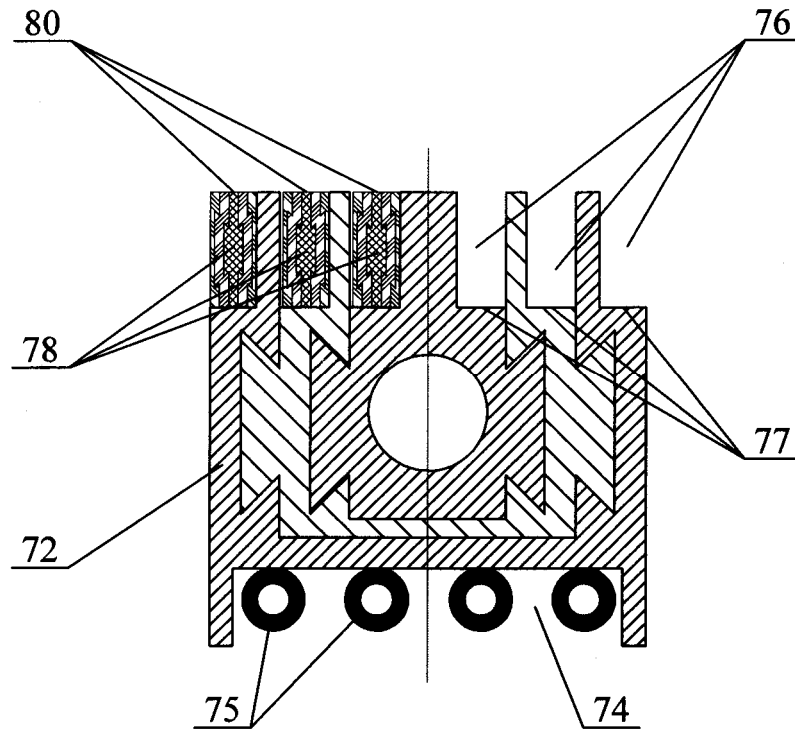


Fig. 28

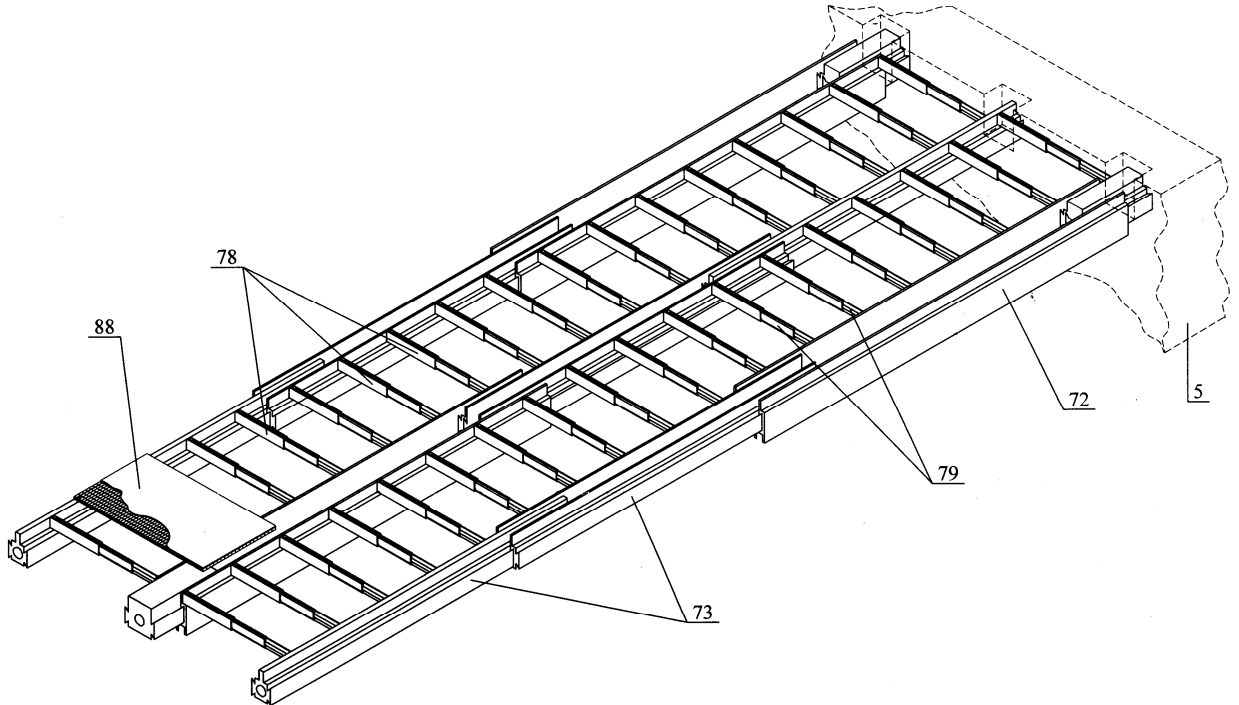


Fig. 29

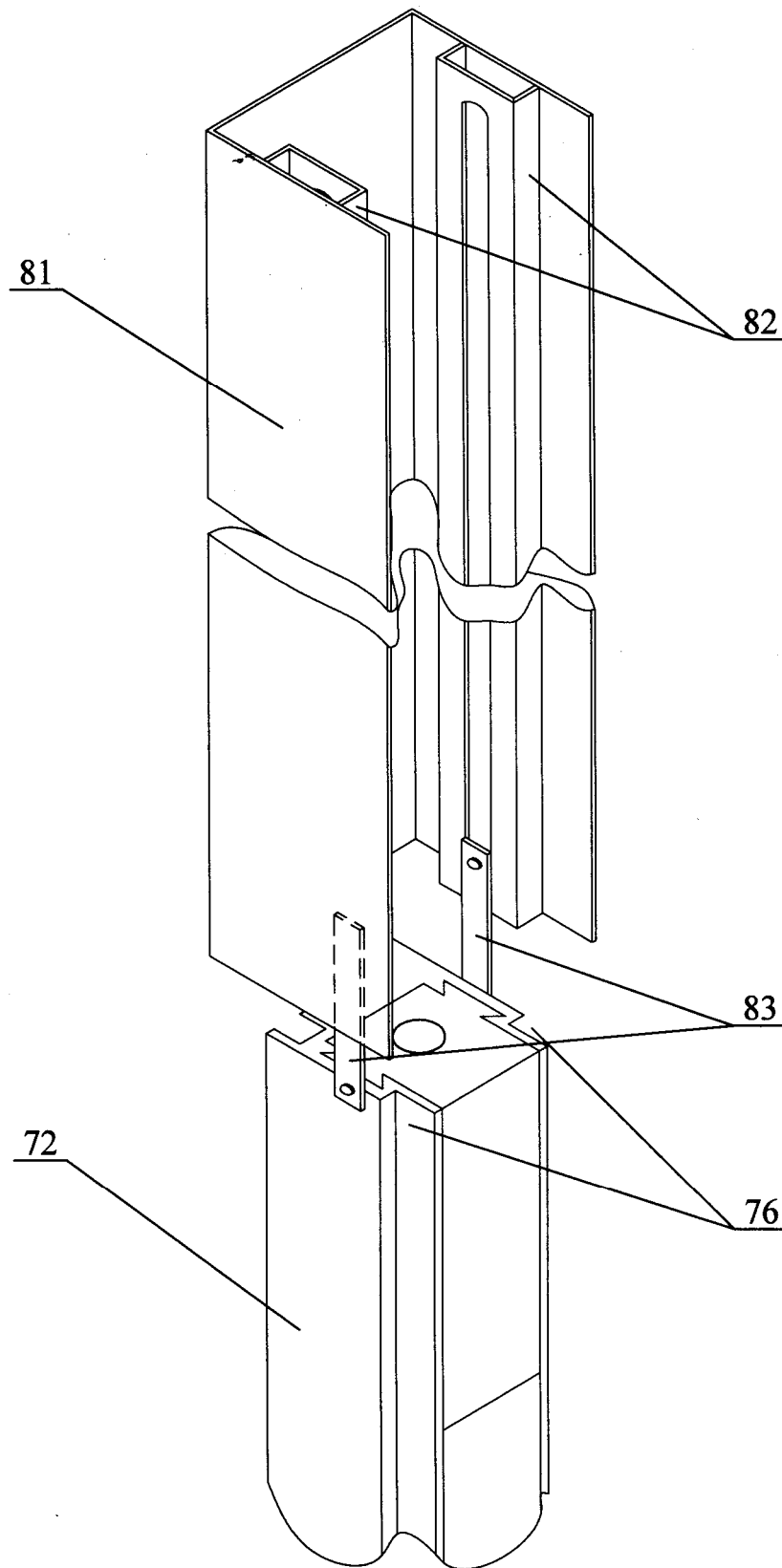


Fig. 30

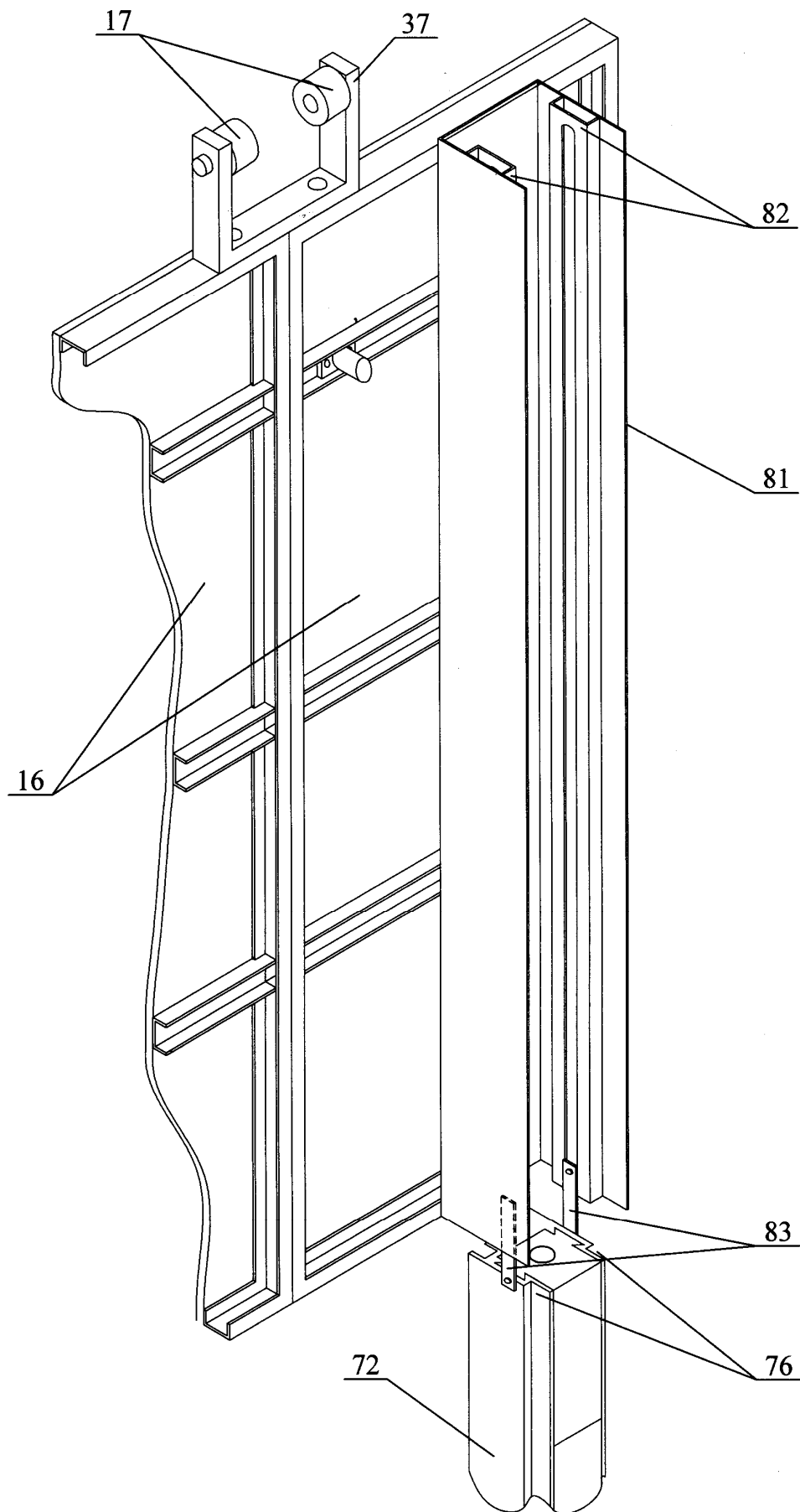


Fig. 31

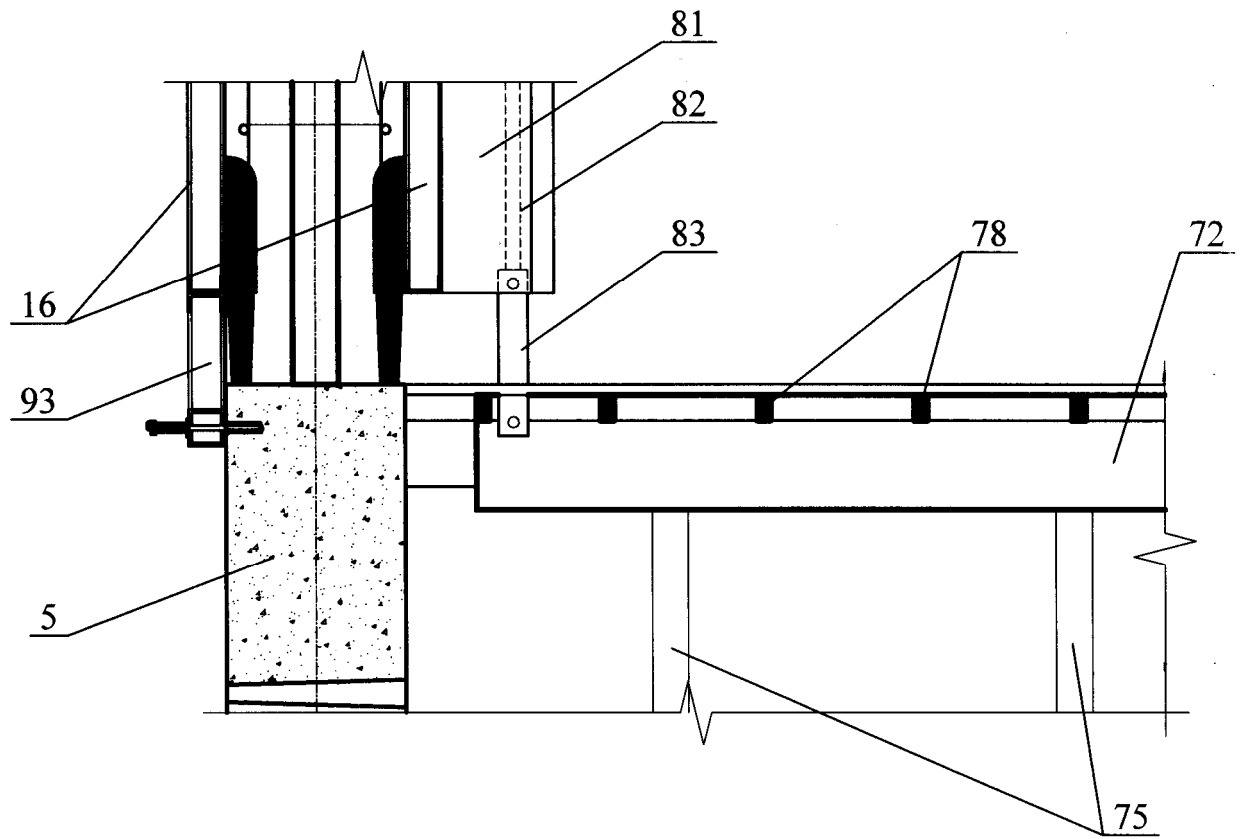


Fig. 32



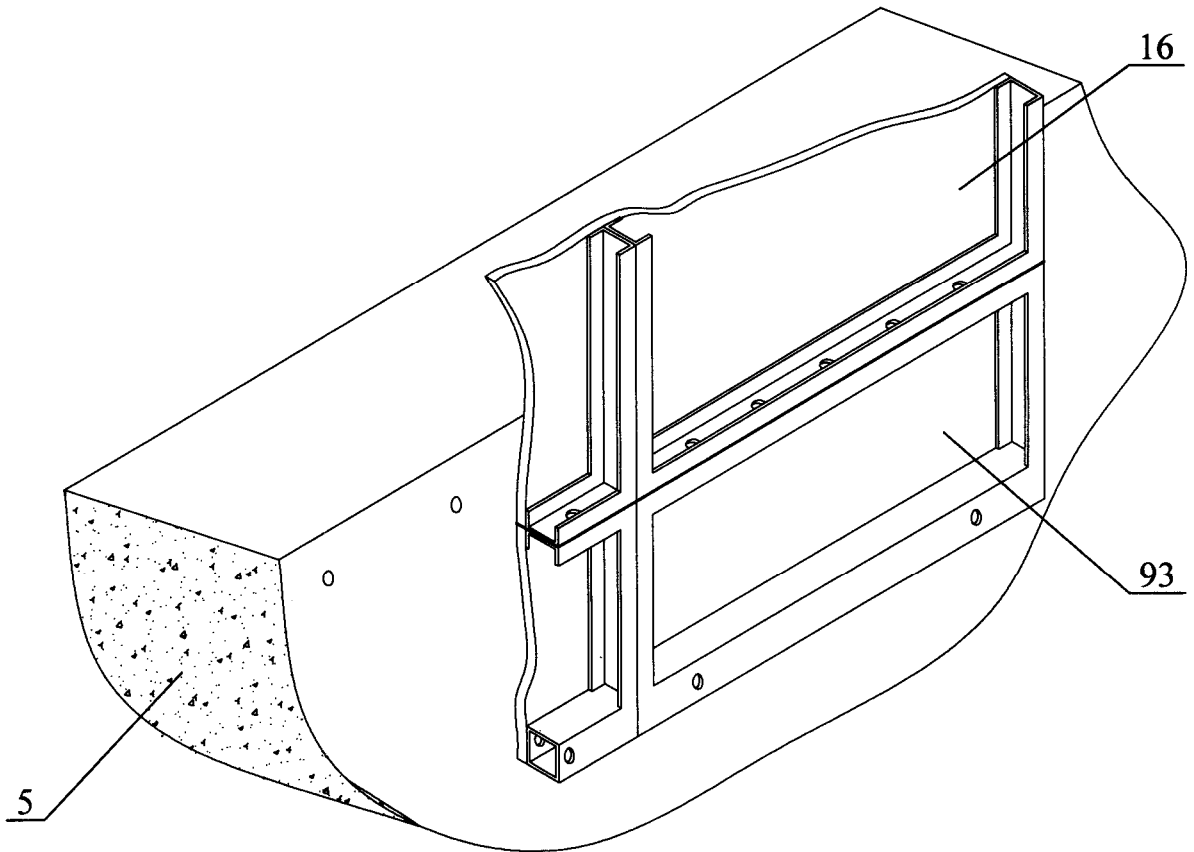


Fig. 33

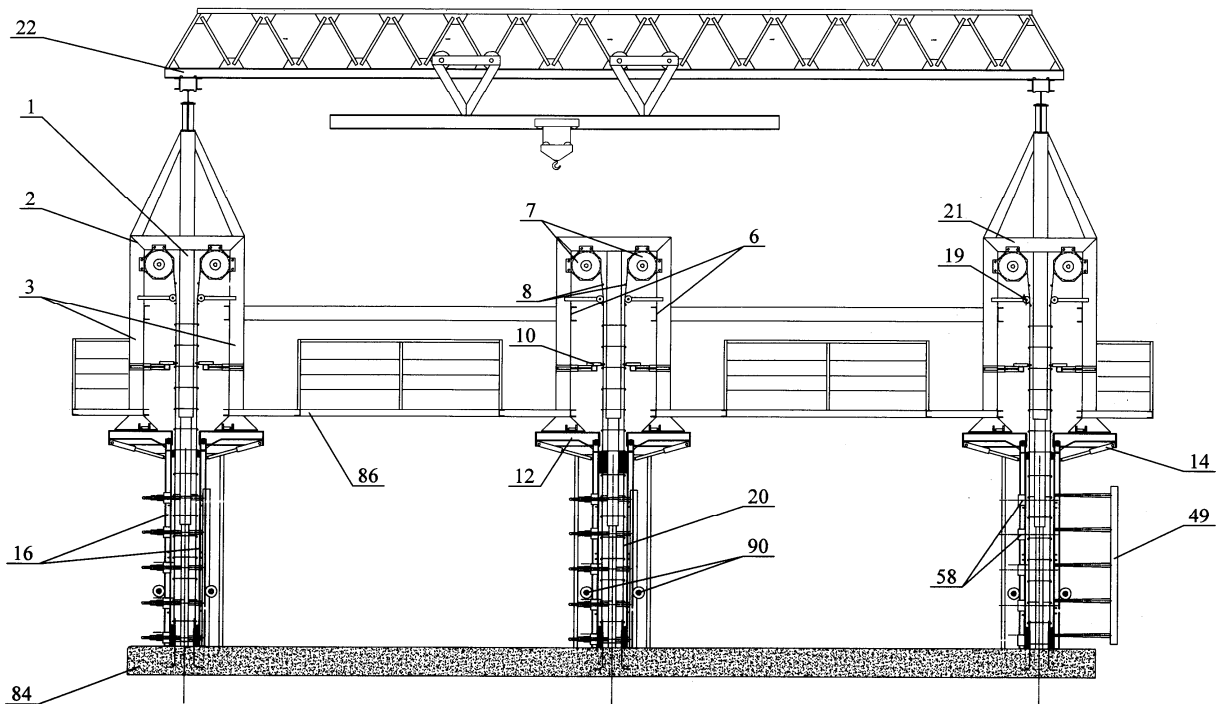


Fig. 34

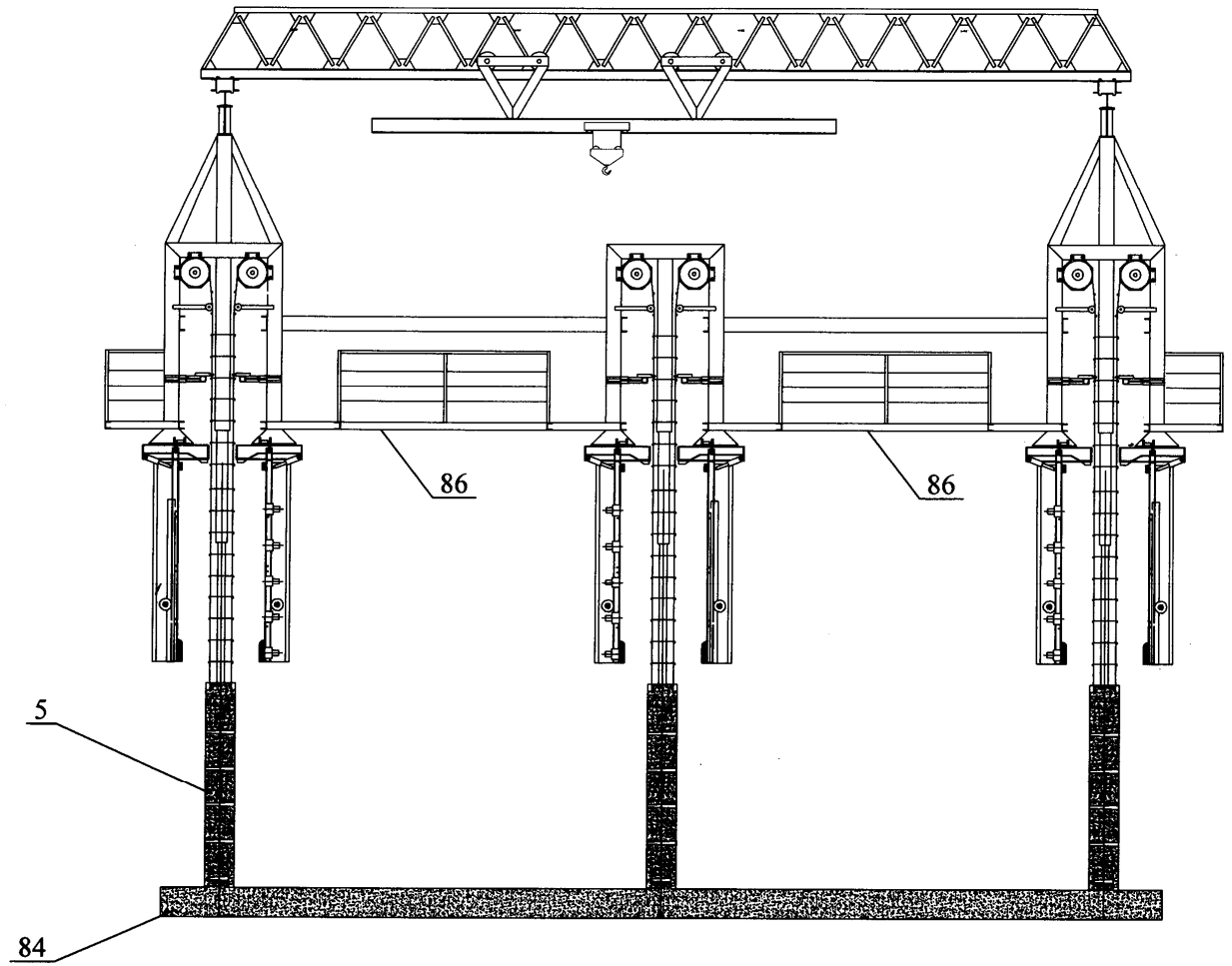


Fig. 35

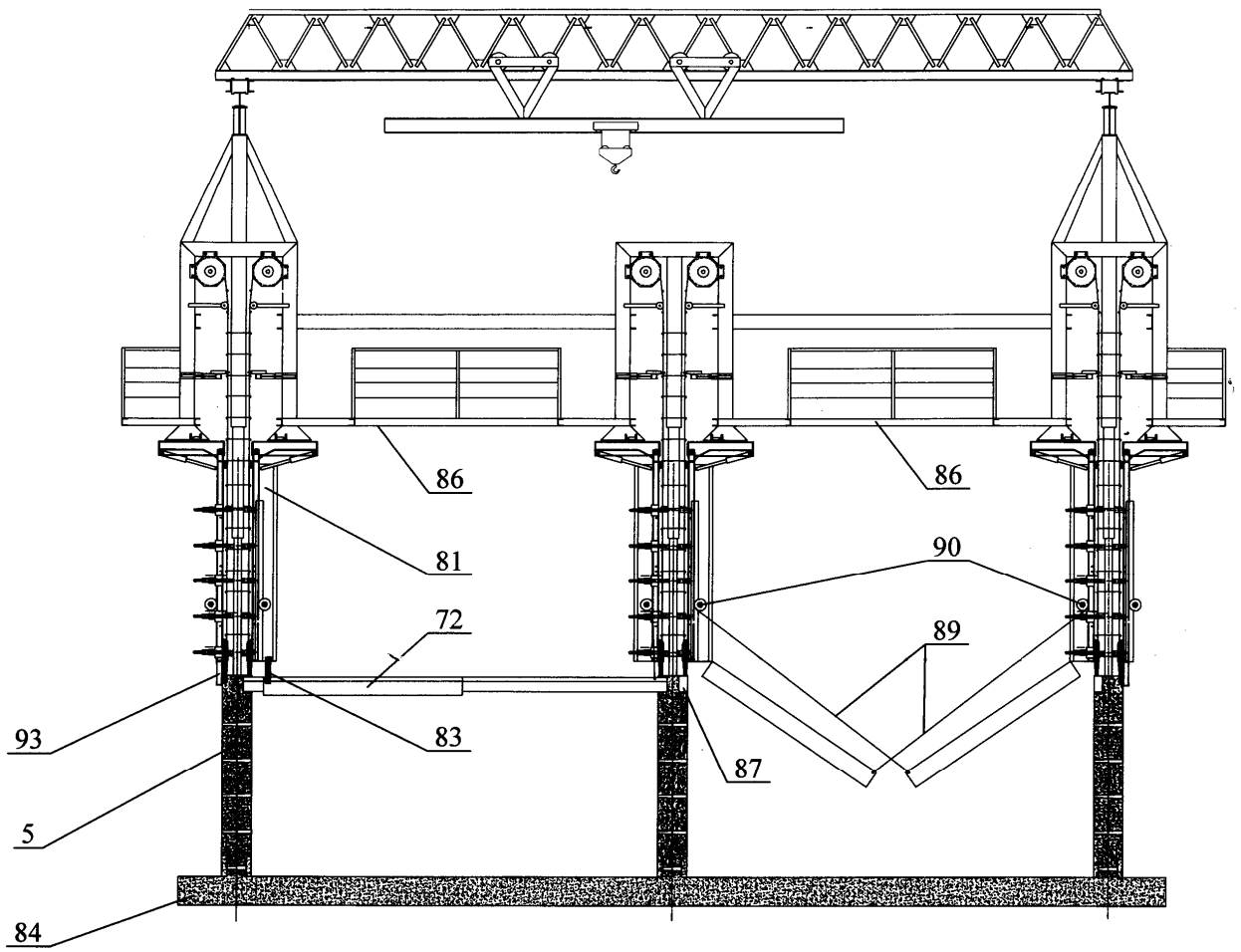


Fig. 36

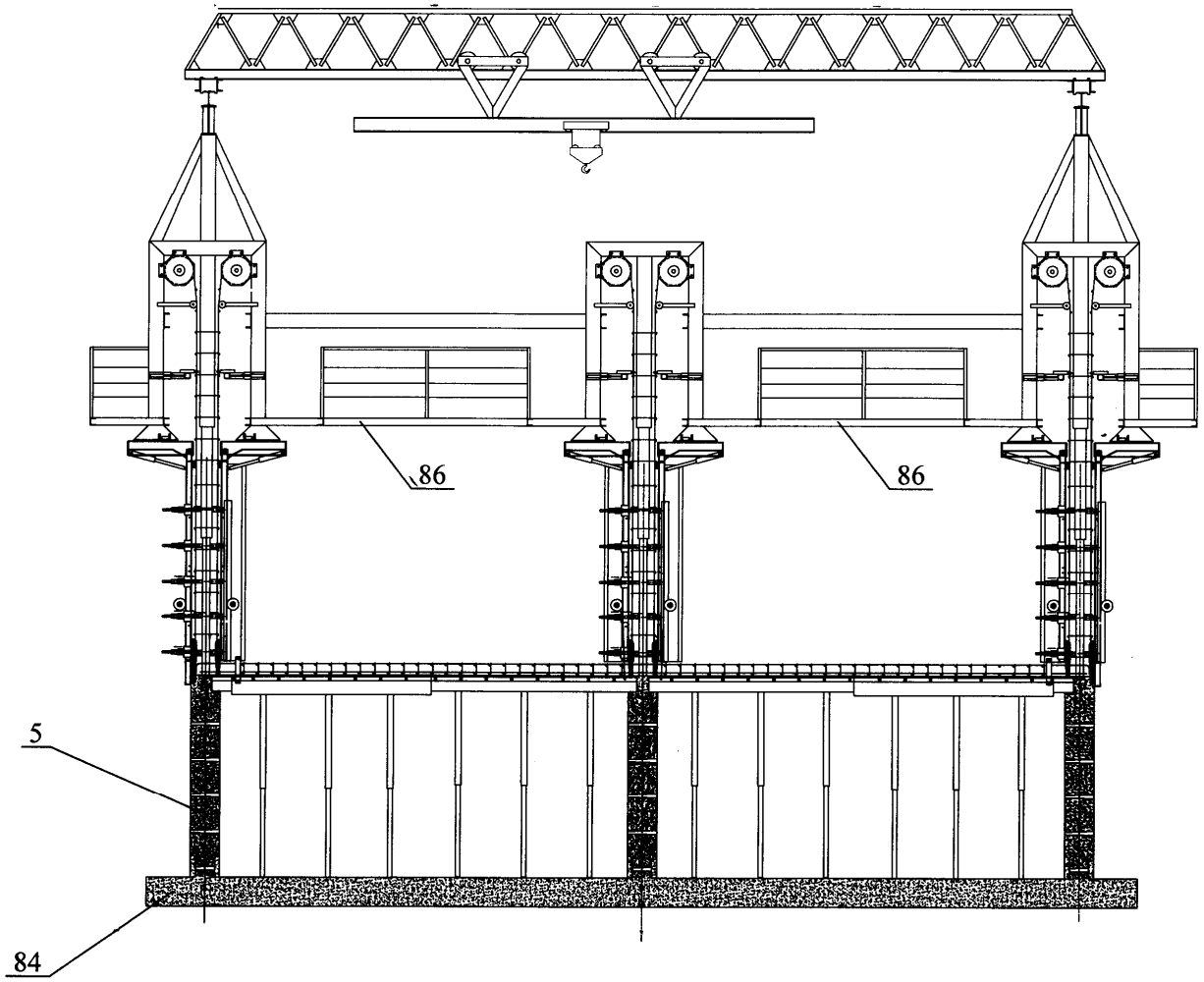


Fig. 37

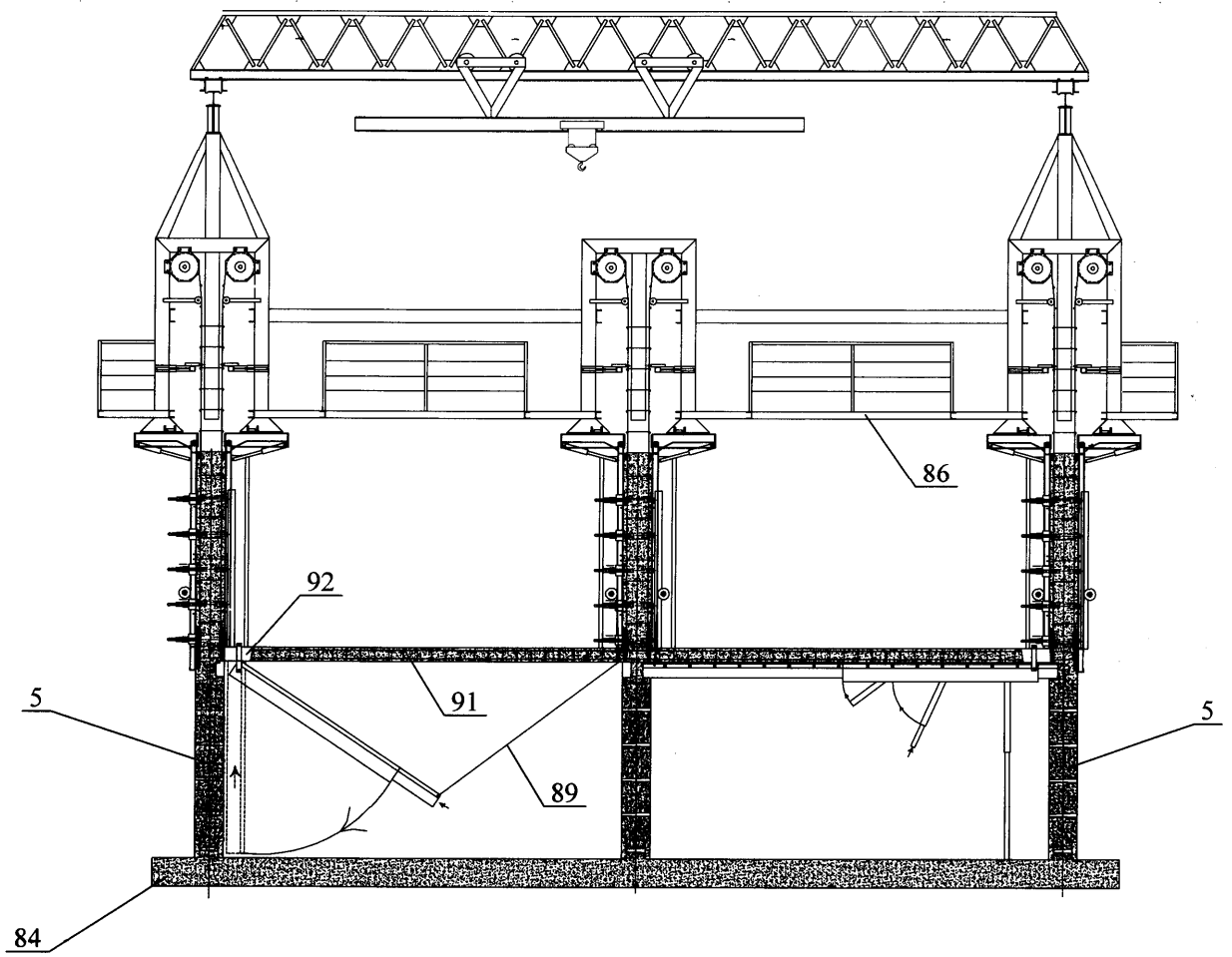


Fig. 38

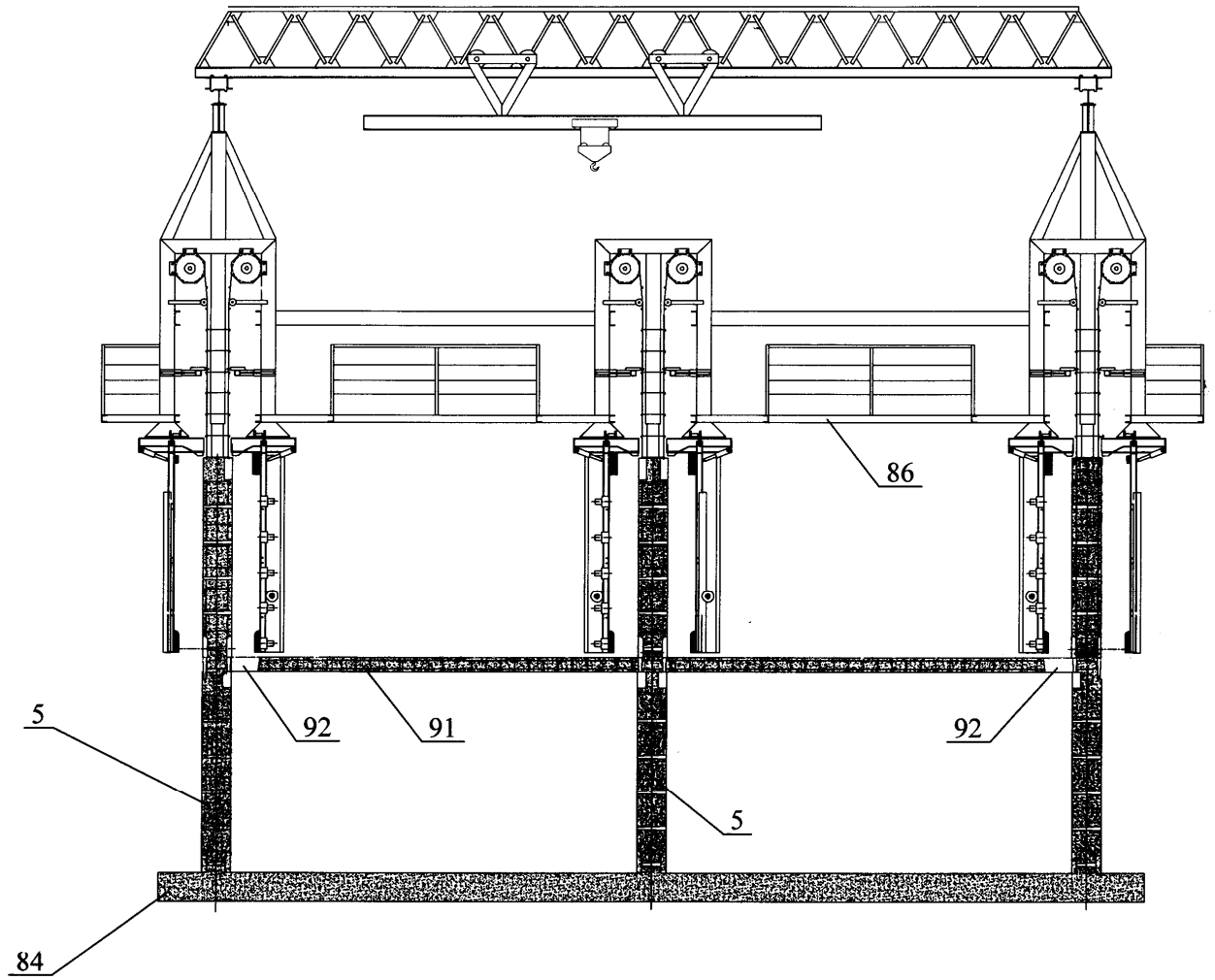


Fig. 39